



TEIL A - PLANZEICHNUNG

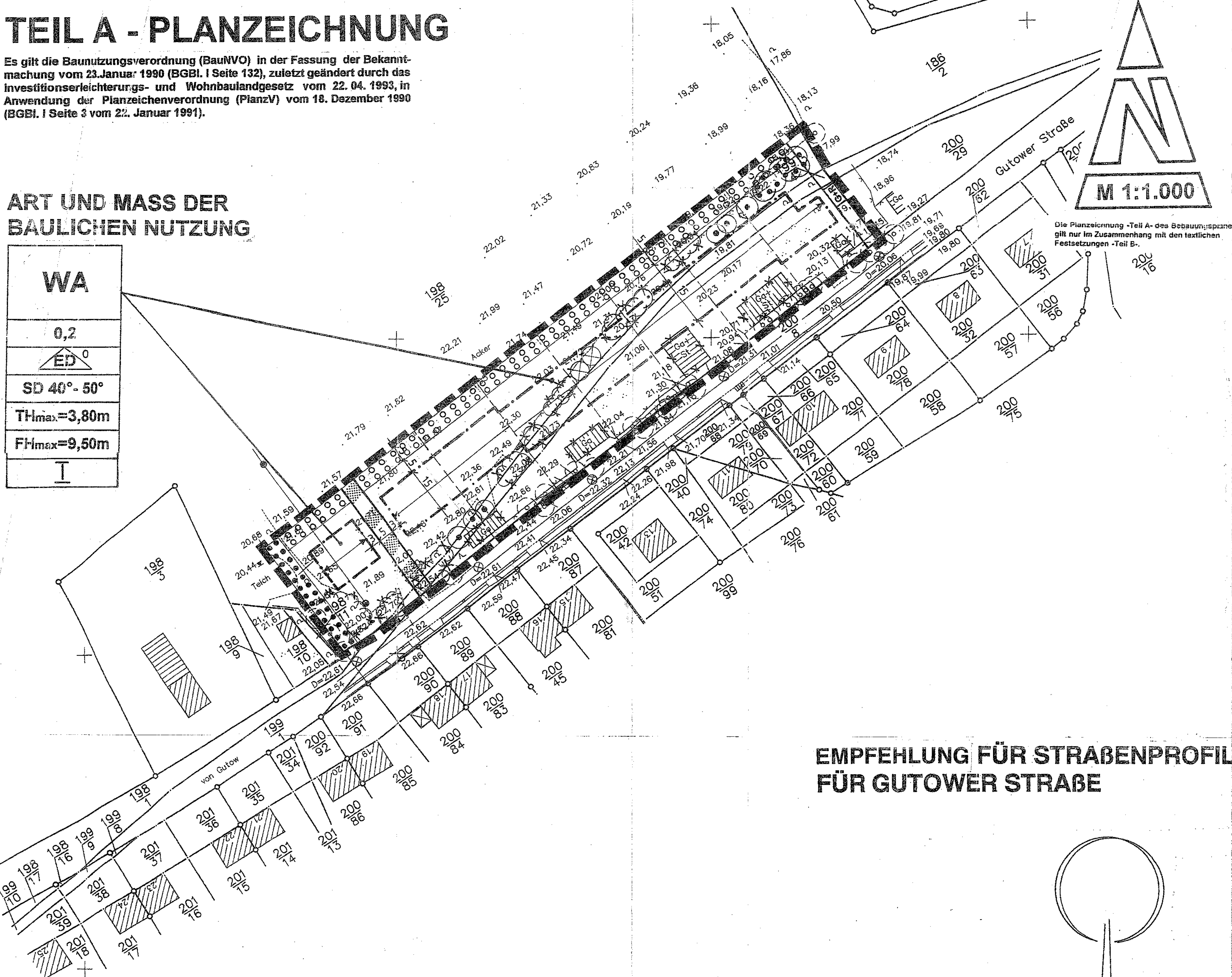
Es gilt die Baunutzungsverordnung (BauNVO) in der Fassung der Bekanntmachung vom 23. Januar 1990 (BGBl. I Seite 132), zuletzt geändert durch das Investitionserleichterungs- und Wohnbaulandgesetz vom 22. 04. 1993, in Anwendung der Planzeichenverordnung (PlanzV) vom 18. Dezember 1990 (BGBl. I Seite 3 vom 22. Januar 1991).

ART UND MASS DER BAULICHEN NUTZUNG

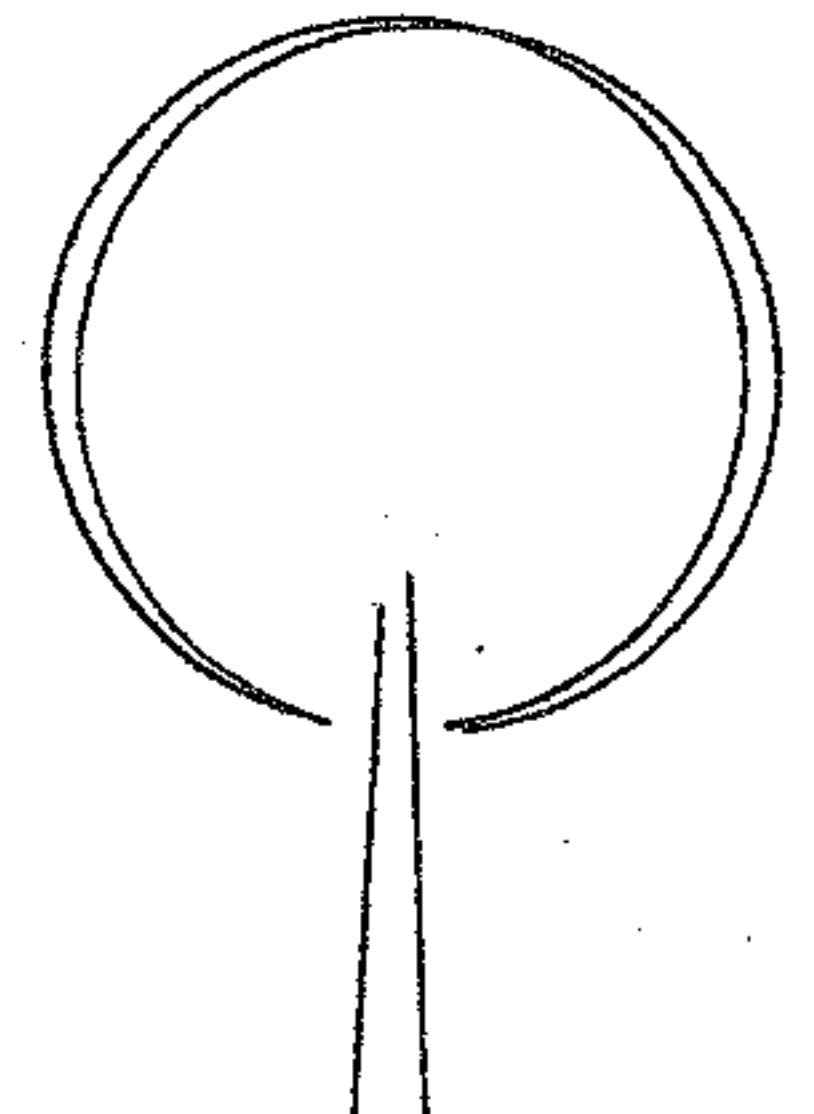
WA
0,2
 ED ⁰
SD 40° - 50°
TH _{max} = 3,80m
FH _{max} = 9,50m




Die Planzeichnung -Teil A- des Bebauungsplanes gilt nur im Zusammenhang mit den textlichen Festsetzungen -Teil B-.

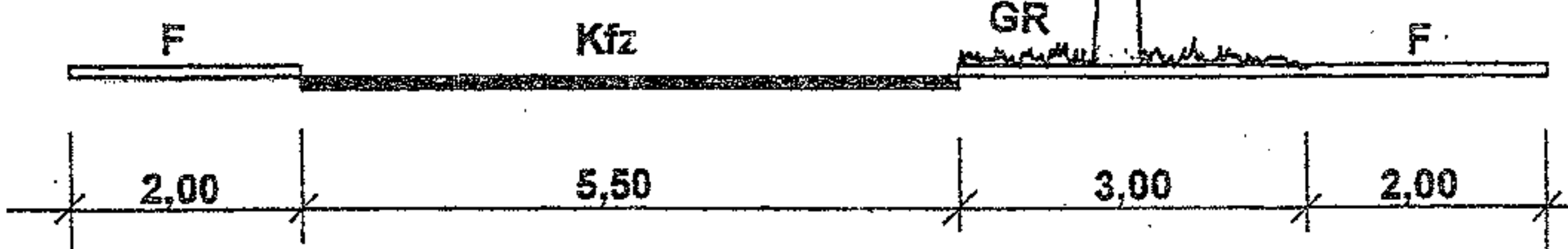


EMPFEHLUNG FÜR STRABENPROFIL FÜR GUTOWER STRABE



LEGENDE

- Kfz - - Kraftfahrzeuge
- F - - Fußgänger
- GR - Grünstreifen



12.50